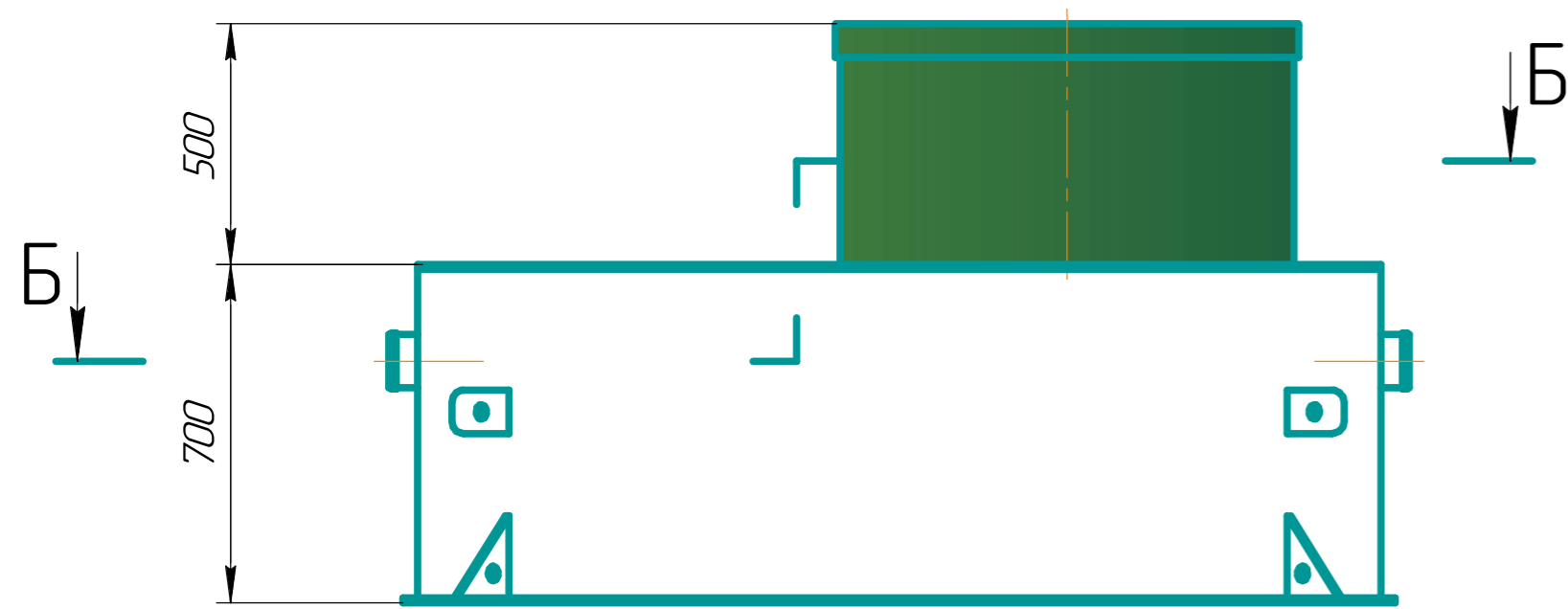
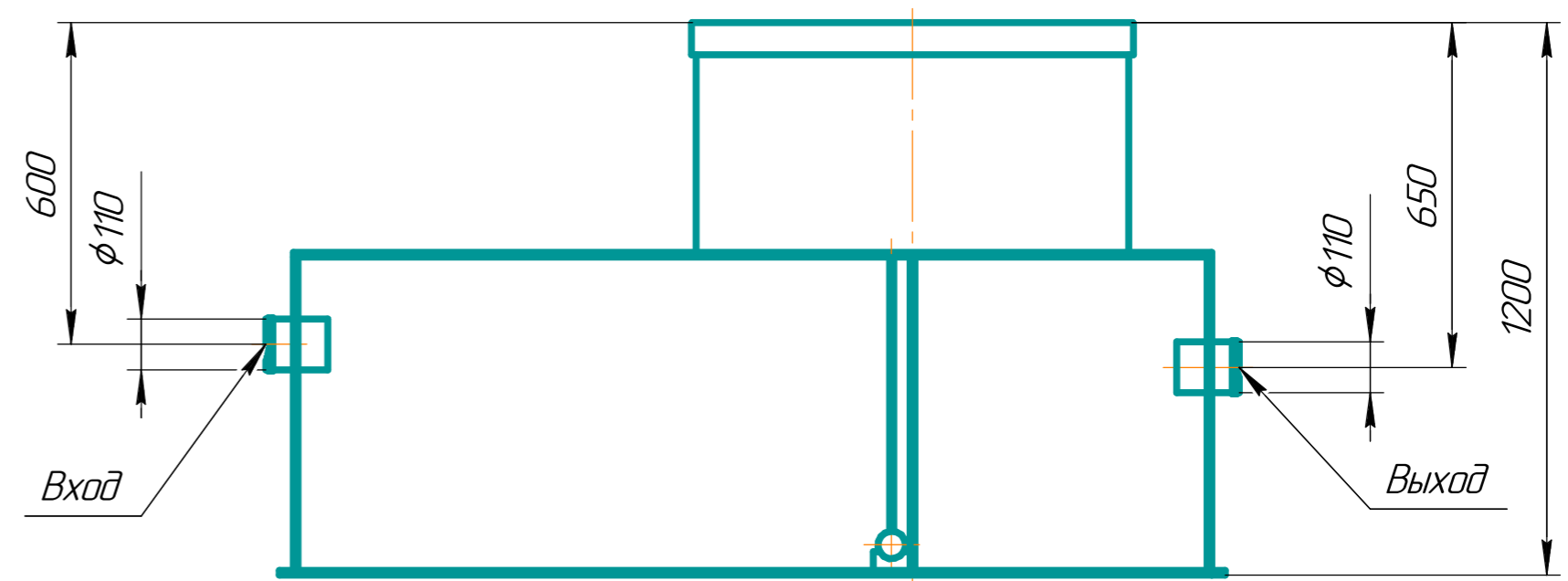


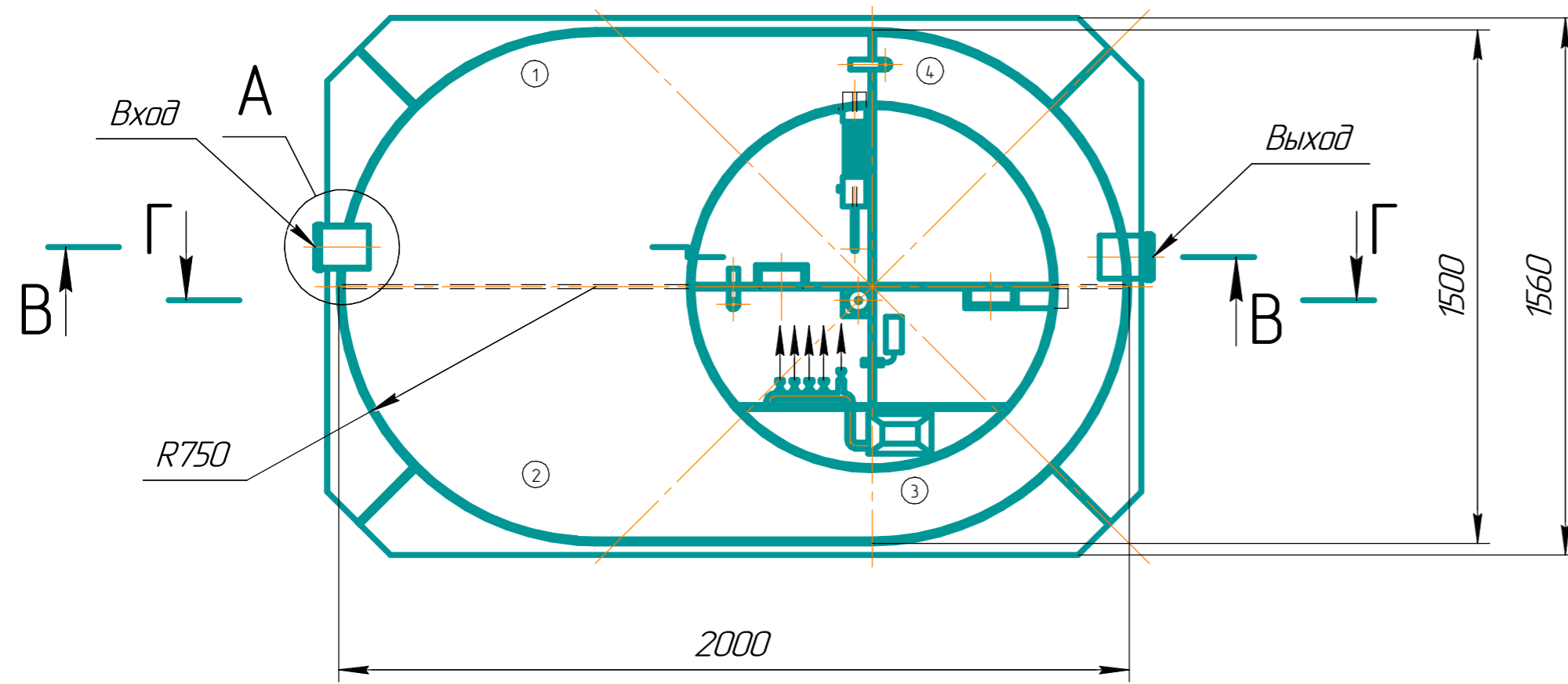
Вид спереди



B-B

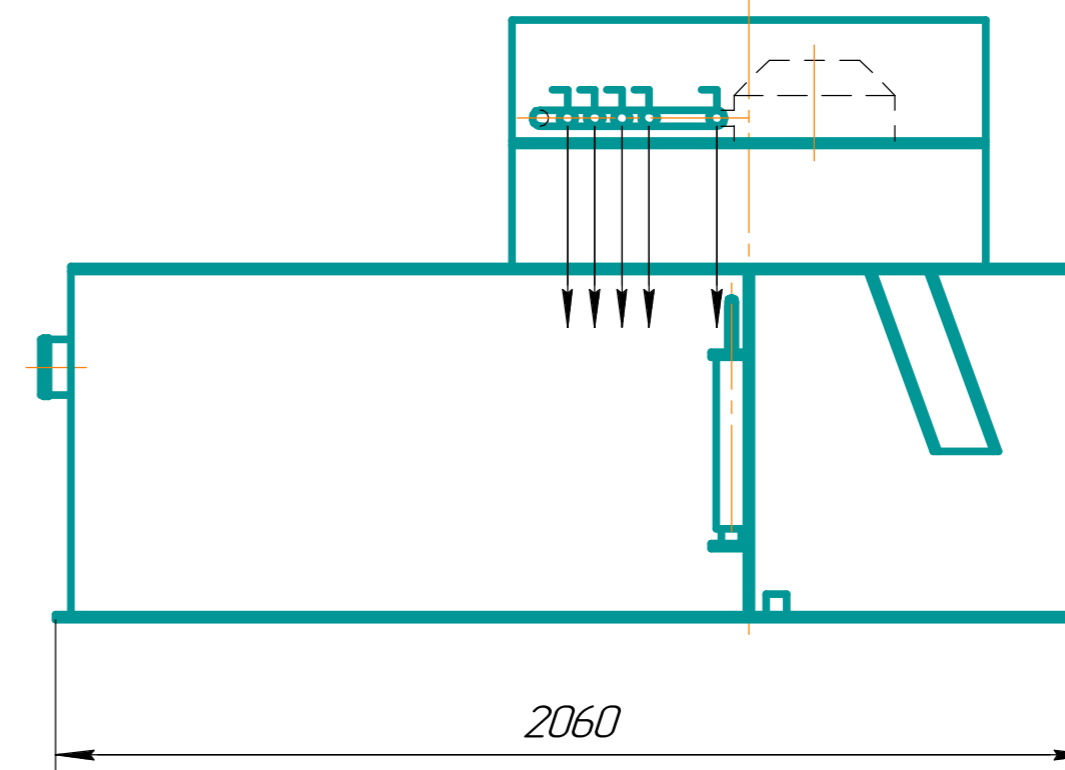


Б-Б

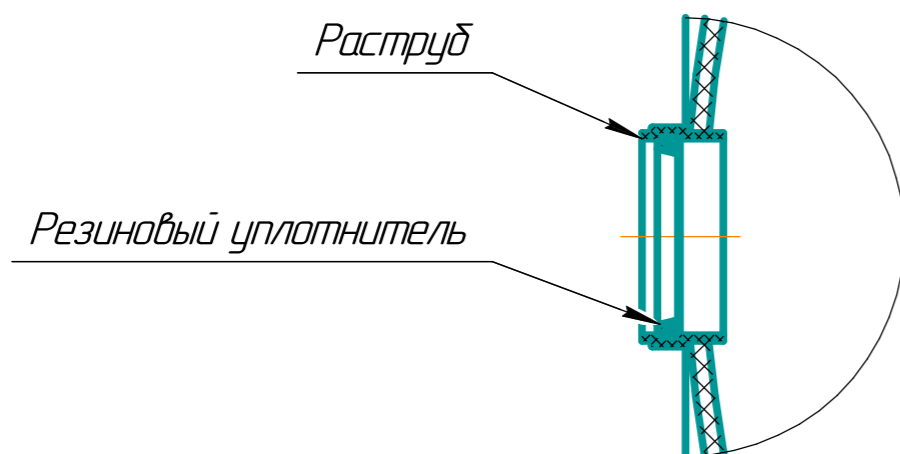


Г-Г

Крышка условно не показана



A(1:4)



Перв. примен.  
Справ. №  
Подп. и дата  
Изм. № 01/01  
Взам. инв. №  
Подп. и дата  
Изм. № подл.

				АЭРО 5 низкий корпус		
				Разрез самотечная Низкий корпус		
				Лит.	Масса	Масштаб
					140	1:15
Изм. / Лист	№ докум.	Подп.	Дата	Лист / Листов 1		
Разраб.						
Проб.						
Т.контр.						
Н.контр.						
Утв.						
				Вид в разрезе		